

Viking柱状电阻- AL系列金属膜精密柱状电阻 >型号:AL02CT3N5 参数:0402,3.5nH,C,380,6PPM/°C

AL系列 AL02CT3N5

基本参数：

型号	AL02CT3N5
阻值	3.5nH
精度	C
封装尺寸	0402
温度系数	±6 ppm
功率	380
工作电压	
过载电压	13-500MHz
温度范围	-40~125°C



金属膜柱状电阻实物示例图



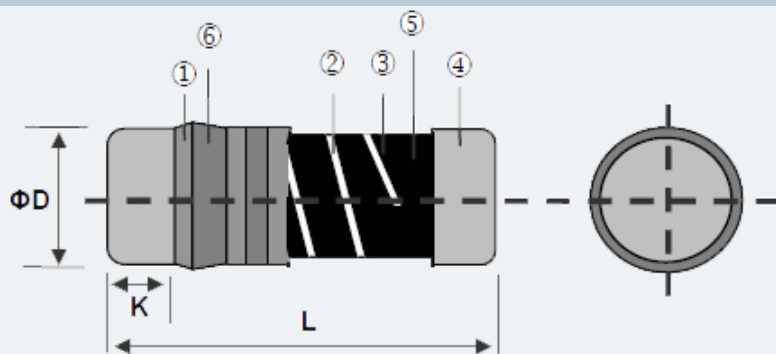
该阻值对应色环图

0	1	2	3	4	5	6	7	8	9
黑	棕	红	橙	黄	绿	蓝	紫	灰	白

尺寸表：

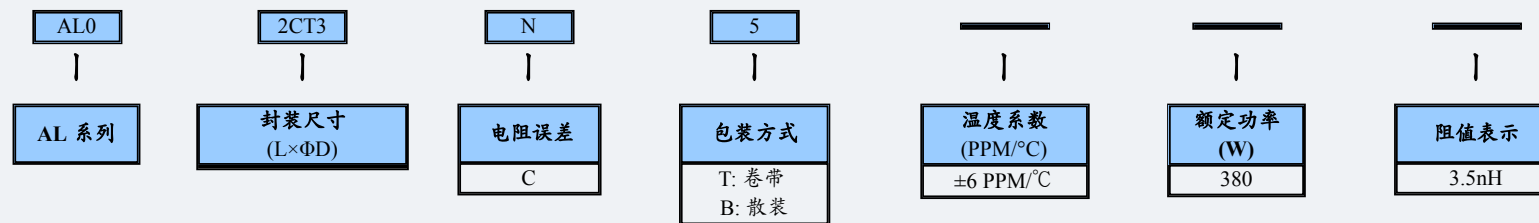
单位：mm

AL02CT3N5-Viking金属膜柱状电阻-尺寸结构说明：



①	绝缘涂层	④	电极帽
②	修边线	⑤	电阻层
③	陶瓷棒	⑥	标记

AL02CT3N5-Viking金属膜柱状电阻-规格说明：



电阻公差:	即电阻精度，该电阻为:3.5nH 按其C 的精度计算其最大值不能超过:4.5500Ω最小值不能小于:2.4500Ω
温度系数:	阻值随温度变化发生的改变，该型号：±6 ppm 即温度每变化1°C 阻值变化：3.5nH×6 /100万= 0.00002Ω
E96/ E24:	为电阻阻值所遵循的阻值标准，可以在我公司网站技术资料中查收 或点击电阻值遵循标准打开