

Cilindri pneumatici cu ghidaj 3 tije Seria TCL-TCM



Cilindri pneumatici cu ghidaj 3 tije Seria TCL-TCM

Descriere

- Standardul JIS este implementat.
- Doi rulmenti speciali de ghidaj din otel sau bronz sunt folositi pentru a preveni rotatia. Suporta o forta mare de torsiune si incarcatura radiala. Comparativ cu cilindri pneumatici normali, rezistenta la impactul orizontal al acestor cilindri este dublata.
- Admisia de aer este optionala, astfel se instaleaza intr-un mod usor.
- Partea de jos, partea din spate si plasa de fixare ale cilindrului dispun de doua orificii de orientare exacte (vezi ØPA si XX point), care pot oferi instalarea cu mare precizie chiar si in situatii speciale.
- Cele patru trape magnetice ale intrerupatorului ofera mai multe variante.
- Design-ul special al cilindrului permite modalitati diverse de montare.



Specificatii

Ø piston mm	12	16	20	25	32	40	50	63
Tip actiune	Actiune dubla							
Fluid	Aer(filtrat printr-un filtru de 40µm)							
Presiune de lucru	0.1~1.0MPa(14~145Psi)							
Presiune maxima	1.5MPa(213Psi)							
Temperatura °C	-20~70							
Viteza mm/s	30~500							

Support tehnic live

Support tehnic 24/24

Toleranta cursa		+1.0 0			
Tip franare		Bumper			
Toleranta anti-rotatie ①	Rulment linear	±0.08°	±0.07°	±0.06°	±0.05°
	Rulment de bronz	±0.10°	±0.09°	±0.08°	±0.06°
Alimentare ②		M5×0.8	1/8"		1/4"

① Precizia anti-rotatie a plansii de fixare este egala cu unghiul de fixare al flansei in pozitia complet retrasa.

② Cilindrii cu filet PT, NPT si G sunt disponibili.

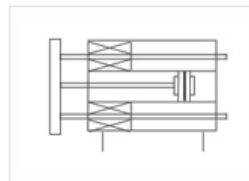
In plus, cilindrii din seria TC sunt dotati cu magneti.

Cursa

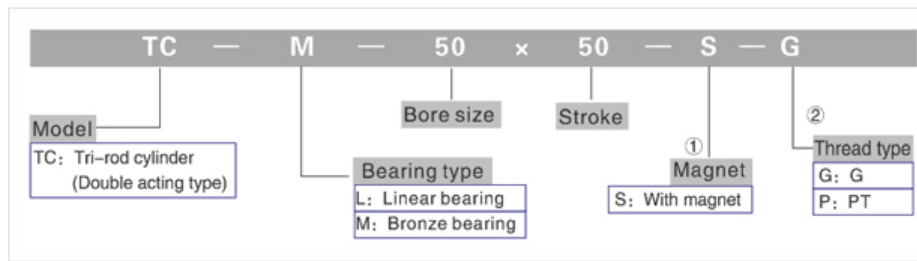
Ø piston mm	Cursa standard mm	Cursa maxima
12	10 20 25 30 40 50 60 70 75 80 90 100 125 150	150
16	10 20 25 30 40 50 60 70 75 80 90 100 125 150 175 200	200
20~25	20 25 30 40 50 60 70 75 80 90 100 125 150 175 200 225 250	250
32~63	25 30 40 50 60 70 75 80 90 100 125 150 175 200 225 250	250

Nota: Daca cilindrul comandat nu are cursa standard, flansa spate va fi adaugata de la cilindrul cu cursa standard daca spatiul liber al cursei standard si cursa non-standard este de 1 mm (Ø12~Ø32) sau 5 mm (Ø40~Ø63). De exemplu, cursa din afara standardului de 28 mm este realizata de la cursa cilindrului standard de 30 mm.

Simbol



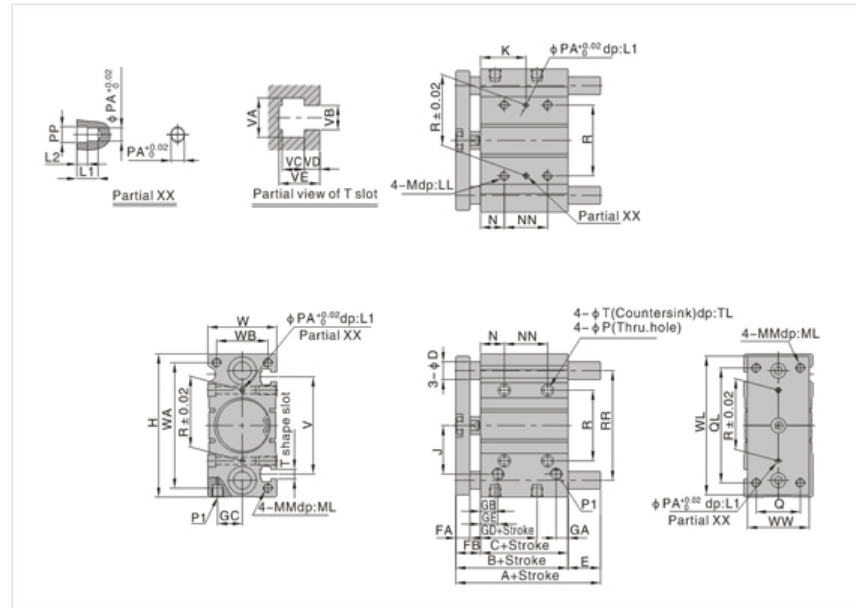
Cod pentru comanda



①Toti cilindri din seria TC sunt cu magneti.

②Cand filetul este M5, codul este simplu.

Dimensiuni



Bore size/Item	A	E	NN	K	Bore size/Item	B	C	FA	FB	P1	GA	GB	GC	GD	GE	R		
Stroke	≤30	101-100	101-200	≤30	101-100	101-200	≤30	101-100	101-200	≤30	101-100	101-200	≤30	101-100	101-200	≤30	101-100	101-200
12	42	55	85	-	4	13	43	-	20	40	110	-	15	25	60	-		
16	46	65	95	-	3	19	49	-	24	44	110	-	17	27	60	-		
20	53	80	104	122	-2	27	51	89	24	44	120	200	29	39	77	117		
25	53.5	82	104.5	122.5	-1.5	28.5	51	88.5	24	44	120	200	29	39	77	117		
Stroke	≤50	101-100	101-200	≤50	101-100	101-200	≤40	101-100	101-200	≤40	101-100	101-200	≤40	101-100	101-200	≤40	101-100	101-200
32	65	102	118	140	5.5	42.5	58.5	80.5	24	48	124	200	33	45	83	121		
40	66	101	118	140	-1	36	52	74	24	48	124	200	34	46	84	122		
50	76	118	134	161	4	46	62	89	24	48	124	200	36	48	86	124		
63	77	118	134	161	-1	41	57	84	28	52	128	200	38	50	88	124		

Bore size/Item	RR	N	P	PA	PP	T	TL	M	LL	D	J	W	WA	WB	WL	WW	H	Q	QL	MM	ML	L1	L2	V	VA	VB	VC	VD	VE
12	41	5	4.3	3	3.5	8	4.5	M5 x 0.8	10	6	18	26	50	18	56	22	58	14	48	M4 x 0.7	10	6	3	37	7.4	4.4	3.7	2	6.2
16	46	5	4.3	3	3.5	8	4.5	M5 x 0.8	10	8	19	30	56	22	62	25	64	16	54	M5 x 0.8	12	6	3	38	7.4	4.4	3.7	2.5	6.7
20	54	17	5.6	3	3.5	9.5	5.5	M6 x 1.0	12	10	25	36	72	24	81	30	83	18	70	M5 x 0.8	13	6	3	44	8.4	5.4	4.5	2.8	7.8
25	64	17	5.6	4	4.5	9.5	5.5	M6 x 1.0	12	12	28.5	42	82	30	91	38	93	26	78	M6 x 1.0	15	6	3	50	8.4	5.4	4.5	3	8.2
32	78	21	6.6	4	4.5	11	7.5	M8 x 1.25	16	16	34	48	98	34	110	44	112	30	96	M8 x 1.25	20	6	3	63	10.5	6.5	5.5	3.5	9.5
40	86	22	6.6	4	4.5	11	7.5	M8 x 1.25	16	16	38	54	106	40	118	44	120	30	104	M8 x 1.25	20	6	3	72	10.5	6.5	5.5	4	11
50	110	24	8.6	5	5	14	9	M10 x 1.5	20	20	47	64	130	48	146	60	148	40	130	M10 x 1.5	22	8	4	92	13.5	8.5	7.5	4.5	13.5
63	124	24	8.6	5	6	14	9	M10 x 1.5	20	20	55	78	142	58	158	70	162	50	130	M10 x 1.5	22	8	4	110	17.8	11	10	7	18.5

Produse

[Cilindri pneumatice](#)
[Distribuitoare pneumatice](#)
[Fitinguri](#)
[Furtunuri pneumatice](#)
[Unitati de preparare aer](#)
[Actuatori](#)
[Scule si unelte pneumatice](#)
[Pistoale aer](#)

Despre noi

[Compania](#)
[Parteneri](#)
[Contact](#)

Contact rapid

Tel./Fax: (+4) 031.437.01.40

E-mail: office@atsol.ro



404. That's an error.

The requested URL was not found on this server. That's all we know.

© 2017 Air Tech Solutions . All rights reserved.

[Home](#) | [Catalog](#) | [Parteneri](#) | [Compania](#) | [Unitati de preparare aer](#) | [Cilindri pneumatice](#) | [Furtunuri pneumatice](#) | [Scule si unelte pneumatice](#) | [Cine suntem](#)
| [Download Catalog Pneumatice 2015](#) | [Contact](#)