

Cilindru pneumatic cu ghidaj seria TR



Cilindru pneumatic cu ghidaj seria TR

Descriere

- Standardul JIS este implementat.
- Precizia anti rotatie este ridicata, iar abaterea tijei este mica, oferind un ghidaj precis.
- Nu este necesara ungerea, cilindrul dispunand de o buna performanta la ghidare.
- Trei laturi ale plansei de fixare sunt dotate cu orificii de instalare.
- Cilindrul dispune de o buna performanta in ceea ce priveste rezistenta la rotire si indoire.
- Cu exceptia partii axial, fiecare latura a cilindrului are orificii de instalare care asigura mai multe optiuni de instalare si fixare pt dvs.



Specificatii

Ø piston mm	6	10	16	20	25	32
Tip actiune	Actiune dubla					
Fluid	Aer(filtrat printr0un filtru de 40µm)					
Presiune de lucru	0.1~1.0MPa(14~145Psi)					
Presiune maxima	1.5MPa(215Psi)					
Temperatura °C	-20~70					
Viteza mm/s	30~500					
Cursa ajustabila mm	-5~0					

Support tehnic live

Support tehnic 24/24

Toleranta cursa	+1.0 0		
Tip franare	Bumper		
Toleranta anti-rotire ①	±0.2°	±0.15°	±0.1°
Alimentare ②	M5×0.8		1/8"

②Cilindri cu filet PT, NPT si G sunt disponibili.

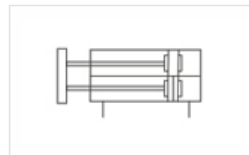
In plus, toate modelele de cilindri seria TR sunt dotate cu magneti.

Cursa

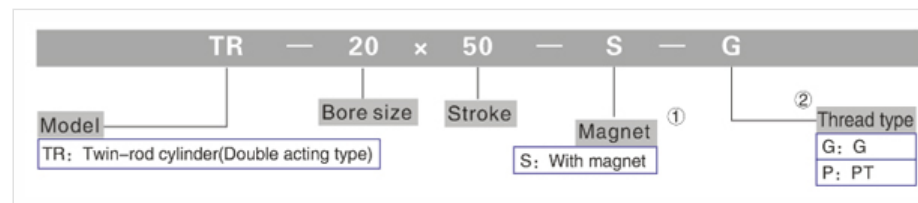
Ø piston mm	Cursa standard mm	Cursa maxima
6	10 20 30 40 50	50
10	10 20 30 40 50 60 70 75 80 90 100	100
16	10 20 30 40 50 60 70 75 80 90 100 125 150	200
20	175 200	200
25		200
32		200

Nota> Pentru specificatii, detalii sau alte tipuri/variente ale acestor cilindri va rugam sa ne contactati.

Simbol



Cod pentru comanda



①Cilindrii seria TR sunt toti dotati cu magneti.

②Cand tipul filetelui este M5, codul este simplu.

Download cote gabaritice cilindri TR

TRØ6

TRØ10

TR Ø16

TRØ20

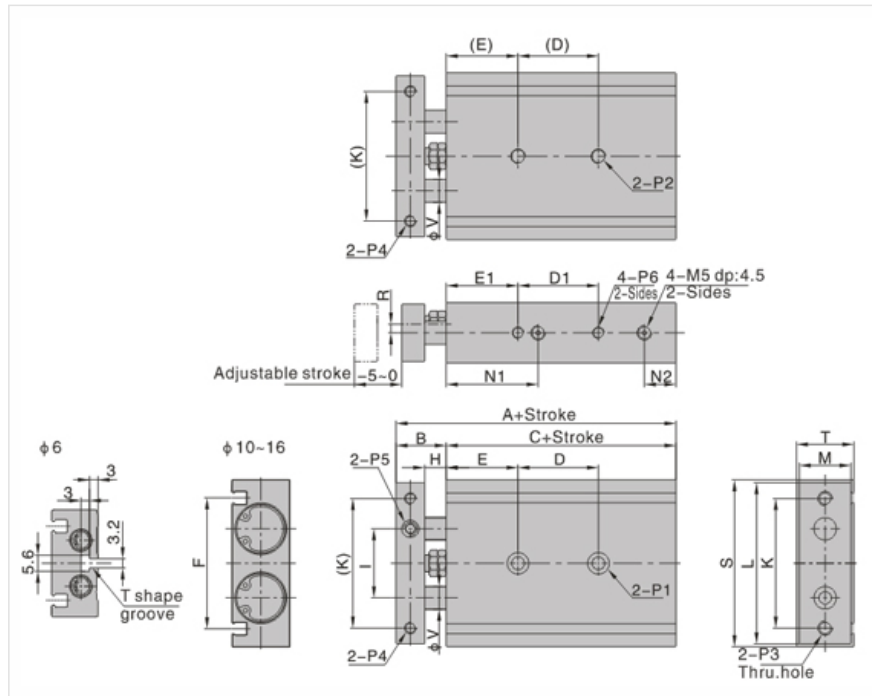
TRØ25

TRØ32



DIMENSIUNI

Ø6~Ø16

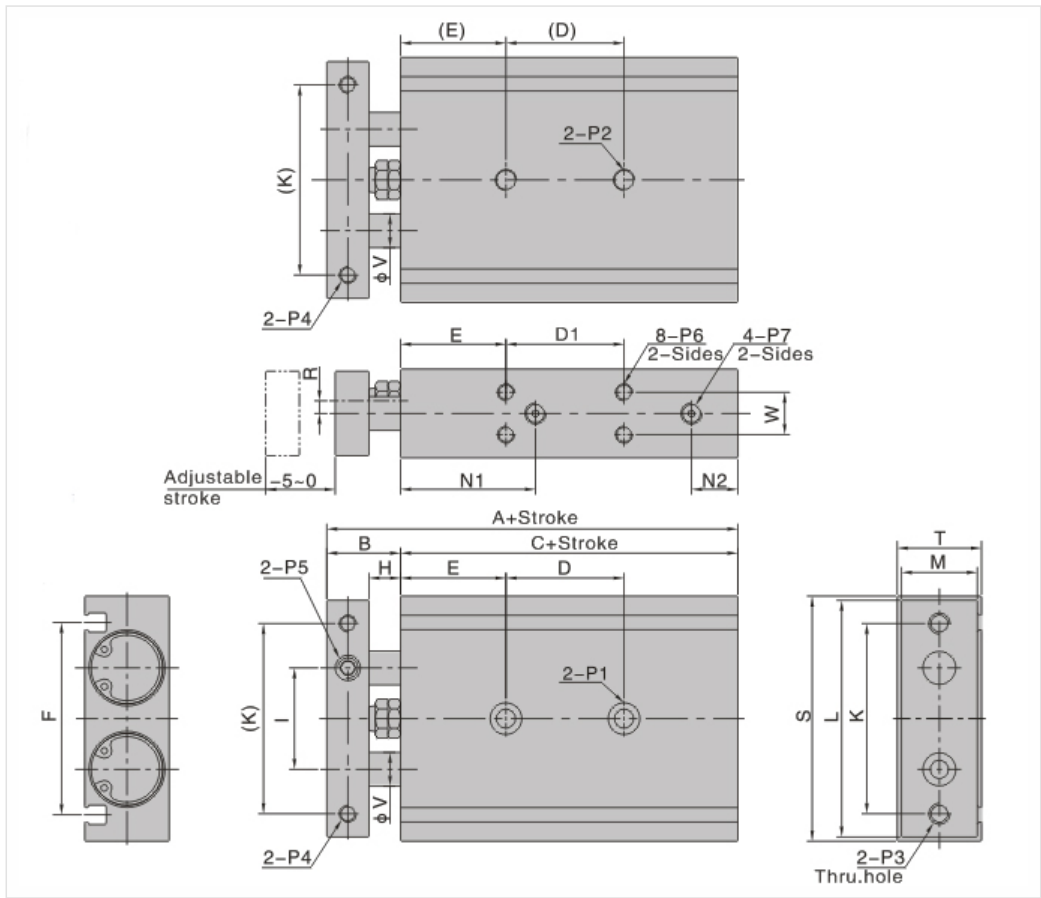


Bore size/Item	A	B	C	E	E1	F	H	I	K	L	M	N1	N2	R	S	T	V
6	58.5	13.5	45	13	10	25.8	8	16	28	35	14	24.5	6.5	4.5	37	16	4
10	72	17	55	20	20	36.5	9	20	35	44	15	30	8	3.5	46	17	6
16	79	19	60	30	30	46.5	9	25	45	56	18	38	8	5	58	20	8

Bore size/Item	P1	P2	P3	P4	P5	P6
6	One-side: φ 6.5dp3.3Thru.hole:3.4	-	M3 x 0.5	M3 x 0.5Thur.hole	M3 x 0.5	M3 x 0.5dp4.5
10	One-side: φ 6.5dp3.3Thru.hole:3.4	M4 x 0.7dp7	M4 x 0.7	M3 x 0.5Thur.hole	M5 x 0.8	M3 x 0.5dp5
16	One-side: φ 8.0dp4.4Thru.hole:4.3	M5 x 0.8dp8	M5 x 0.8	M4 x 0.7Thur.hole	M6 x 1.0	M4 x 0.7dp5

Bore size/Item	D		D1						
Stroke	10~25	30~50	60~75	80	90~100	125	150	175	200
6	D=10+Stroke x 0.5 D1=13+Stroke		-	-	-	-	-	-	-
10	30	40	50	50	60	-	-	-	-
16	25	35	45	45	55	65	75	145	145

Ø20~Ø32



Bore size/Item	A	B	C	E	F	H	I	K	L	M	N1
20	94	24	70	30	52	12	28	50	62	23	46
25	96	24	72	30	61	12	35	60	78	28	43
32	112	30	82	30	73	14	44	75	96	36	53

Bore size/Item	N2	R	S	T	V	W	P1
20	9	6.5	64	25	10	9.5	One-side: ϕ 9.5dp5.3Thru.hole:5.2
25	9	9	80	30	12	13	One-side: ϕ 11dp6.3Thru.hole:6.8
32	10	11.5	98	38	16	20	One-side: ϕ 11dp6.3Thru.hole:6.8

Bore size/Item	P2	P3	P4	P5	P6	P7
20	M6 x 1.0dp10	M5 x 0.8	M4 x 0.7dp6	M8 x 1.25	M4 x 0.5dp7	M5 x 0.8
25	M8 x 1.25dp12	M6 x 1.0	M5 x 0.8dp7.5	M8 x 1.25	M5 x 0.8dp7	1/8"
32	M8 x 1.25dp12	M6 x 1.0	M5 x 0.8dp8	M10 x 1.5	M5 x 0.8dp7	1/8"

Bore size/Item	D	D1
	10-25	30-50
		60-100
		125
		150
		175
		200
20	30	40
25	30	40
32	40	50

Produse

Cilindri pneumatice
Distribuitoare pneumatice
Fitinguri
Furtunuri pneumatice
Unitati de preparare aer
Actuatori
Scule si unelte pneumatice
Pistoale aer

Despre noi

Compania
Parteneri
Contact

Contact rapid

Tel./Fax: (+4) 031.437.01.40

E-mail: office@atsol.ro



Unavailable

This map is no longer available because it was moved to the trash. Please contact owner to restore access.

© 2017 Air Tech Solutions . All rights reserved.

[Home](#) | [Catalog](#) | [Parteneri](#) | [Compania](#) | [Unitati de preparare aer](#) | [Cilindri pneumatice](#) | [Furtunuri pneumatice](#) | [Scule si unelte pneumatice](#) | [Cine suntem](#)
| [Download Catalog Pneumatice 2015](#) | [Contact](#)