

Distribuitoare actionate pneumatic Seria 4A400



Distribuitoare actionate pneumatic Seria 4A400

Descriere

- Distribuitoarele bistabile au functie de memorie.
- Nu este necesara ungerea.
- Modalitati de prindere diverse.
- Distribuitorul dispune de 3 functii medii, 3 pozitii la alegere pt valve.

Specificatii

Model	4A410-15	4A420-15	4A430C-15	4A430E-15	4A430P-15
Fluid	Aer(filtrat print-un filtru de 40µm)				
Actiune	Control extern				
Alimentare ①	In=Out=Exhaust=1/2"				
Dimensiune orificiu	50.0mm ² (Cv=2.79)		30.0mm ² (Cv=1.68)		
Tip valva	Schema 5/2		Schema 5/3		
Presiune de lucru	0.15~0.8MPa(21~114Psi)				
Presiune maxima	1.5MPa(215Psi)				
Temperatura °C	-20~70				



Support tehnic live

Support tehnic 24/24

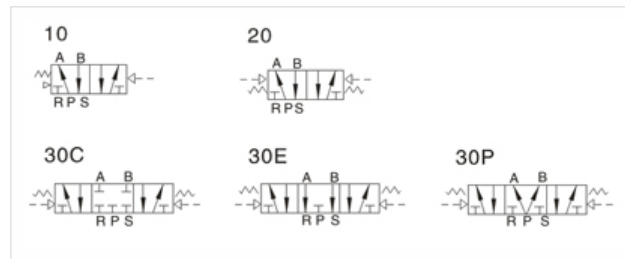
Material	Aliaj de aluminiu		
Ungere ②	Nu este necesara		
Frecventa maxima ③	3 cicluri/sec		
Greutate	550g	685g	735g

① Filet NPT si filet G sunt disponibile.

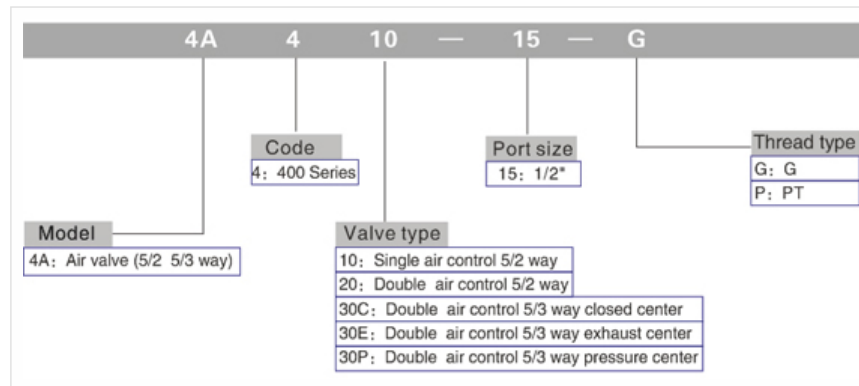
② Se recomanda lubrifianti ISO VG32 sau asemanatori.

③ Frecventa maxima de actionare este la functionarea in gol.

Simbol

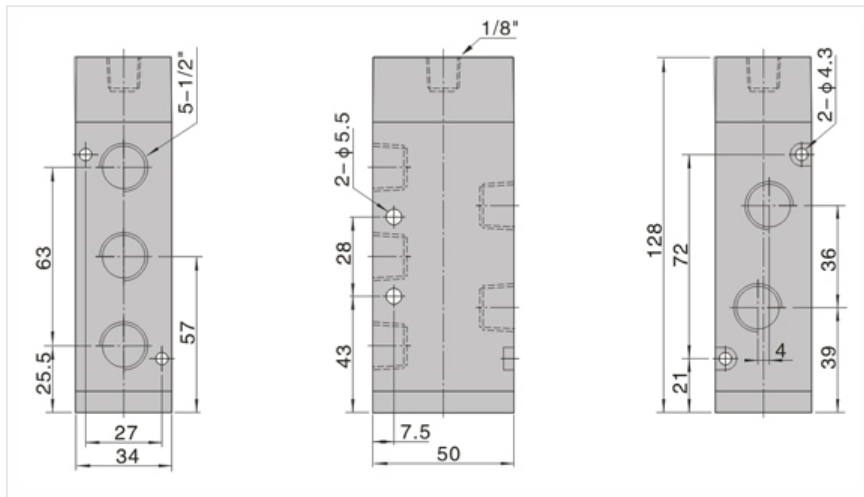


Cod comanda

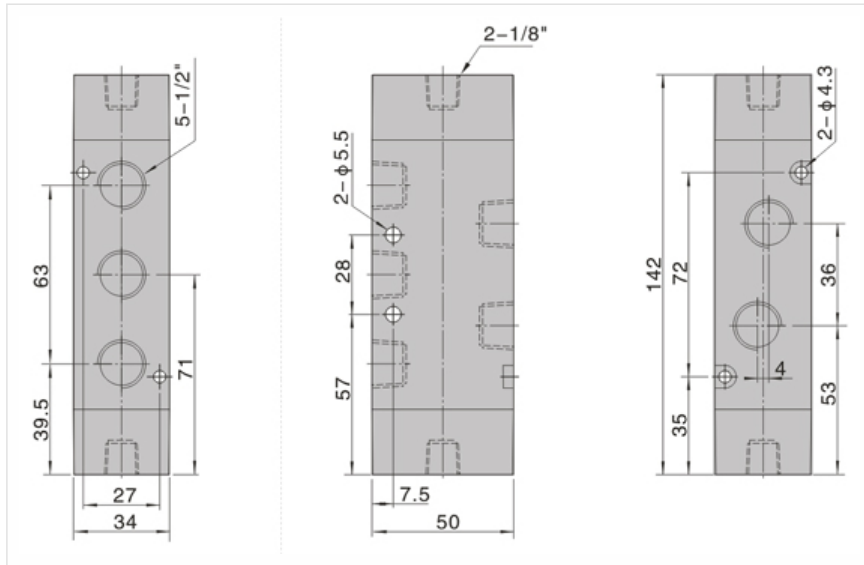


Dimensiuni

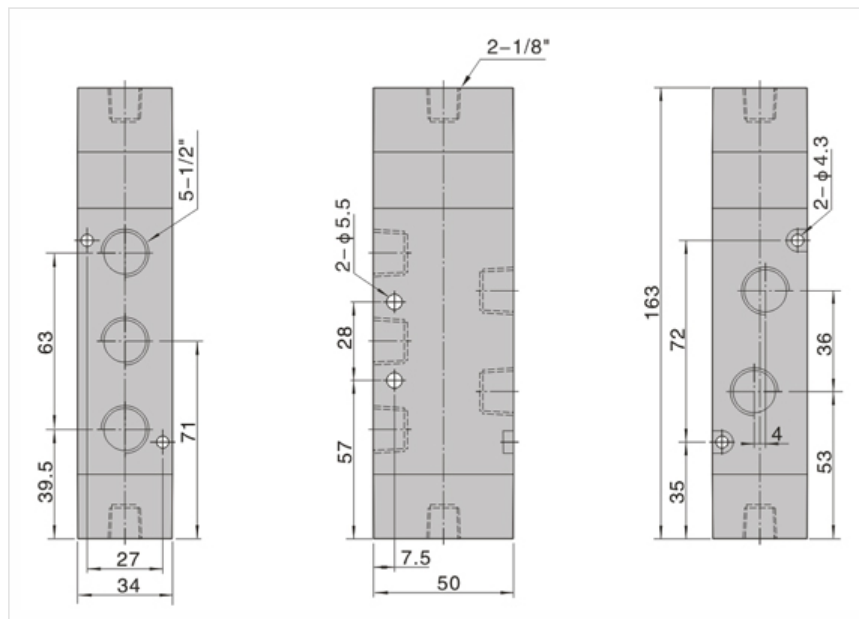
4A410



4A420



4A430



Produse

[Cilindri pneumatici](#)
[Distribuitoare pneumatice](#)
[Fitinguri](#)
[Furtunuri pneumatice](#)
[Unitati de preparare aer](#)
[Actuatori](#)
[Scule si unelte pneumatice](#)
[Pistoale aer](#)

Despre noi

[Compania](#)
[Parteneri](#)
[Contact](#)

Contact rapid

Tel./Fax: (+4) 031.437.01.40

E-mail: office@atsol.ro



404. That's an error.

The requested URL was not found on this server. That's all we know.

