

Distribuitoare cu 1 sau 2 bobine seria 3V300- comanda pilot intern



Distribuitoare pneumatice cu bobina seria 3V300- comanda pilot intern

Descriere

- Mod comanda- pilot intern.
- Distribuitoarele pneumatice bistabile au functie de memorie.
- NU este necesara ungerea.

Specificatii



Model	3V310-08	3V320-08	3V310-10	3V320-10
Fluid	Aer(filtrat print-un filtru de 40µm)			
Actiune	Pilot intern			
Alimentare ①	In=Out=1/4"		In=Out=3/8"	
Dimensiune orificiu	25.0mm ² (Cv=1.39)		30.0mm ² (Cv=1.67)	
Tip valva	Schema 3/2			
Ungere ②	Nu este necesara			
Presiune de lucru	0.15~0.8MPa(21~114Psi)			
Presiune maxima	1.5MPa(215Psi)			
Temperatura °C	-20~70			

Support tehnic live

Support tehnic 24/24

Material corp	Aliaj din aluminiu
---------------	--------------------

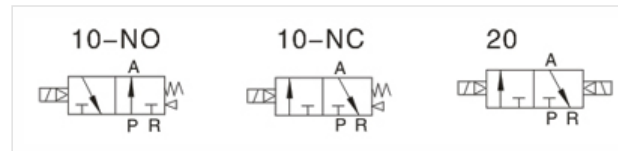
- ① Filet NPT si filet G sunt disponibile.
- ② Se recomanda lubrifianti ISO VG32 sau asemanatori.

Specificatii bobina

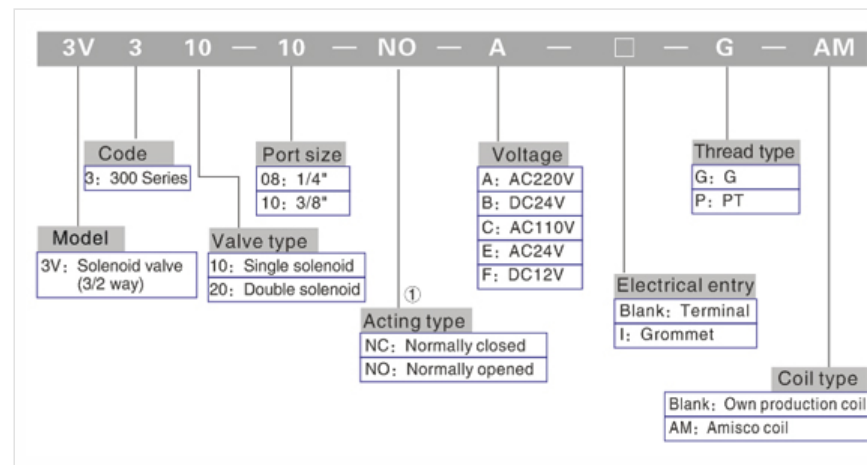
Cota	Specificatii
Tensiune standard	AC220V AC110V AC24V DC24V DC12V
Variatie tensiune	AC $\pm 15\%$ DC $\pm 10\%$
Consum	AC 3.5VA DC 3.0W
Protectie	IP65 DIN40050
Clasa temperatua	Clasa B
Tip presetupa	Presetupa Element de prindere
Timp de raspuns	0.05 sec si mai jos
Frecventa maxima ①	5 cicluri/sec

- ① Frecventa maxima de actionare este la functionarea in gol.

Simbol

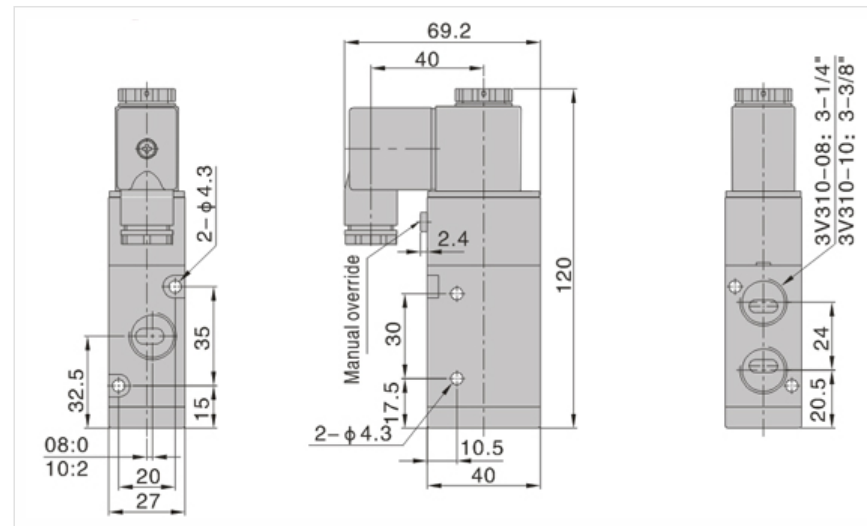


Cod comanda

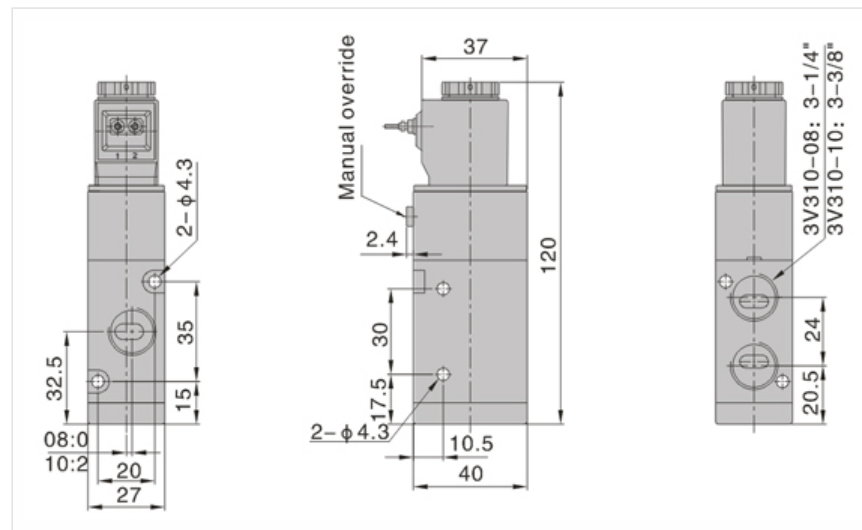


Dimensiuni

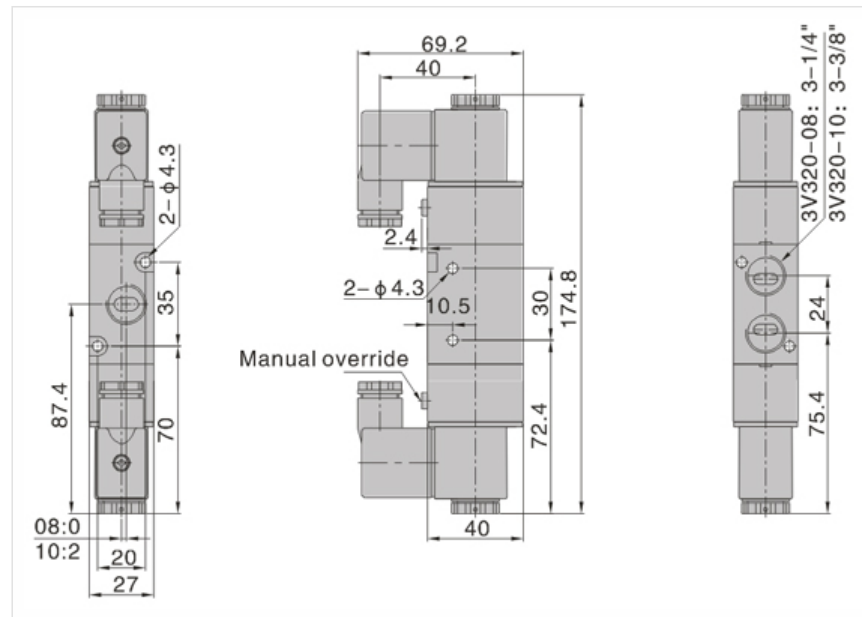
3V310 terminal



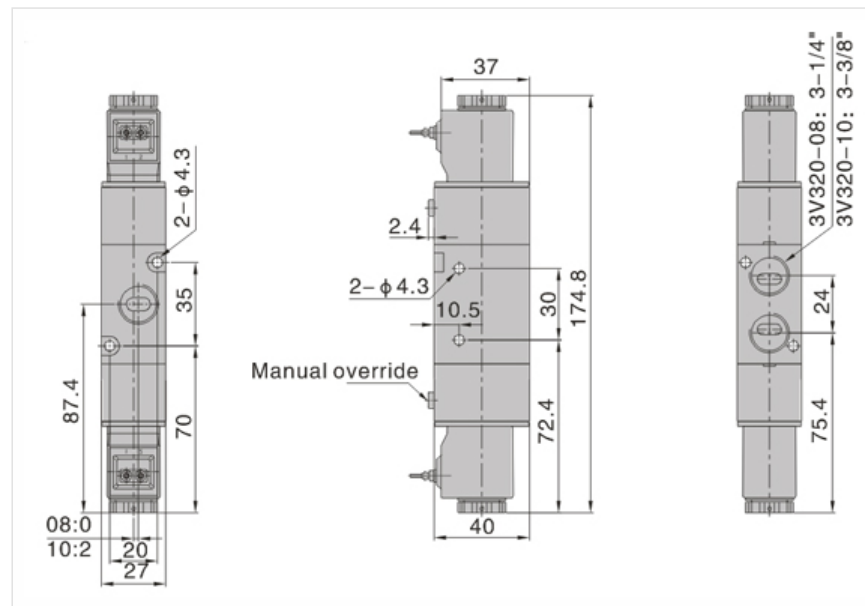
3V310 element de prindere



3V320 terminal



3V320 element de prindere



Produse

Cilindri pneumatici
 Distribuitoare pneumatice
 Fitinguri
 Furtunuri pneumatice
 Unitati de preparare aer
 Actuatori
 Scule si unelte pneumatice
 Pistoale aer

Despre noi

Compania
 Parteneri
 Contact

Contact rapid

Tel./Fax: (+4) 031.437.01.40
 E-mail: office@atsol.ro



404. That's an error.

The requested URL was not found on this server. That's all we know.

