

## Distribuitoare cu 1 sau 2 bobine Seria ESV-prindere variata ISO 599 1



### Distribuitoare pneumatice cu bobina Seria ESV-prindere variata

#### Descriere

- Distribuitor pneumatic scurt si compact.
- Dimensiunea de instalare este conform standardului ISO 599/1.
- Datorita sigiliilor speciale, distribuitorul pneumatic are debit mare si este foarte rezistent.
- Directia -pilot-o-ring poate fi ajustata pentru a schimba tipul de actiune: pilotare interna, pilotare externa sau control aer.
- Ventilul/Valva trebuie instalata impreuna cu colectorul.

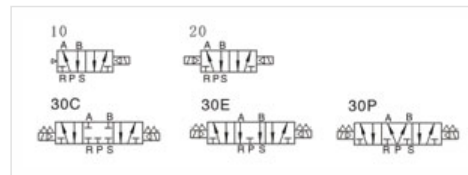


#### Specificatii

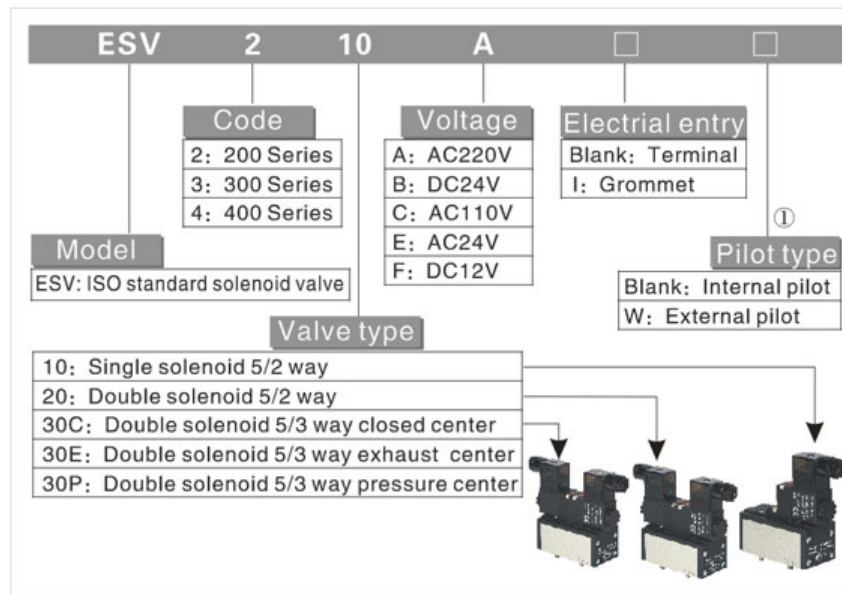
Cota		Specificatii
Fluid		Aer(filtrat print-un filtru de 40µm)
Actiune		Pilotare interna sau externa
Ungere		Nu este necesara
Presiune	Pilot intern	0.2~1.0MPa(2~10.0bar)(29~145psi)
	Pilot extern	0~1.0MPa(0~10.0bar)(0~145psi)
Presiune control (pilot extern)		0.2~1.0MPa(2~10.0bar)(29~145psi)
Presiune maxima		1.5MPa(15.0bar)(215psi)

Temperatura		-20~70°C
Dimensiune orificiu (colector)		200 Series:1/4";300 Series:3/8";400 Series:1/2"
Dimensiune orificiu (subansamblu de placa)		200 Series:3/8";300 Series:1/2";400 Series:3/4"
Standard tensiune		AC ±15% DC ±10%
Consum		AC 3.5VA DC 3.0W
Timp de raspuns (0.5Mpa)	Seriile ESV200	210 220 Series:33\41ms 230 Series:38\50ms
	Seriile ESV300	310 320 Series:42\55ms 330 Series:50\62ms
Deschidere/inchidere	Seriile ESV400	50\68ms
Izolatie		Clasa B
Protectie		IP65
Durabilitate		de 30 milioane de ori peste normal
Dimensiune instalare		ISO5599-1 standard

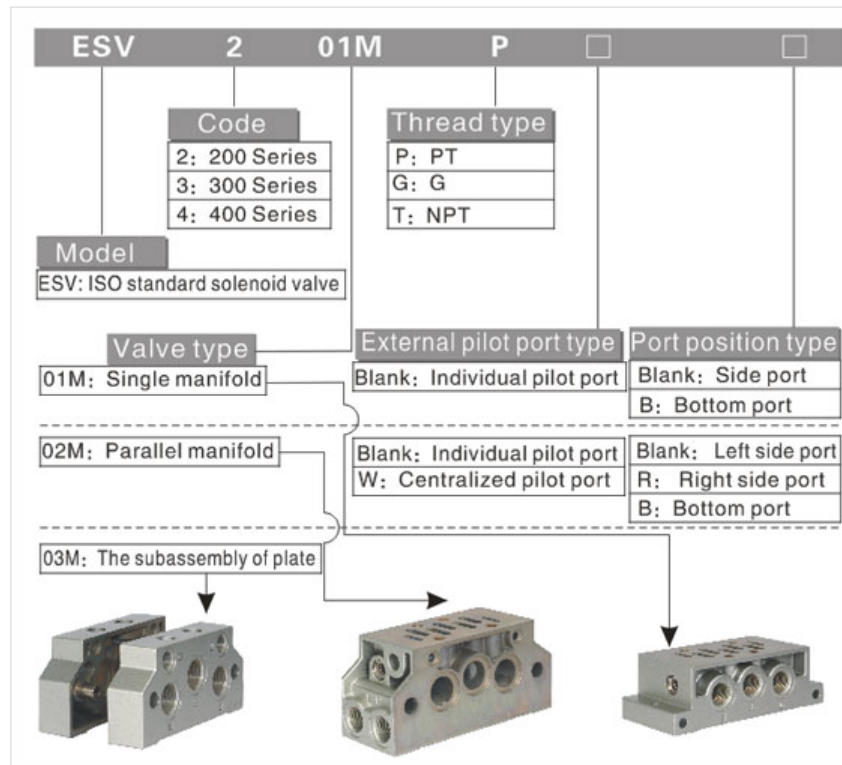
#### Simbol



#### Cod comanda



①Nota: Modul cu ghidaj intern poate fi schimbat cu cel cu ghidaj extern.



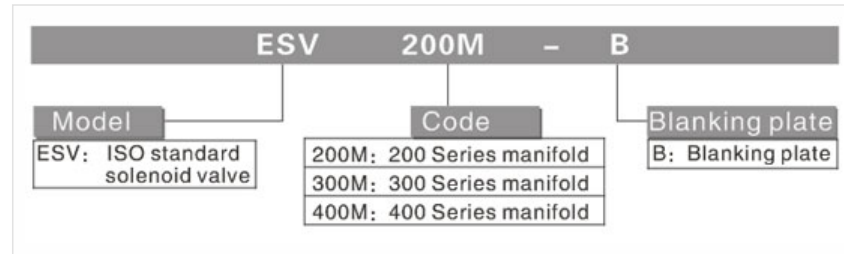
Nota:

1.Pentru acelasi model, dimensiunea orificiului placii este mai mare decat a colectorului (vezi ESV202M, dimensiunea este de 1/4", iar

dimensiunea subansamblului de placa este de 3/8")

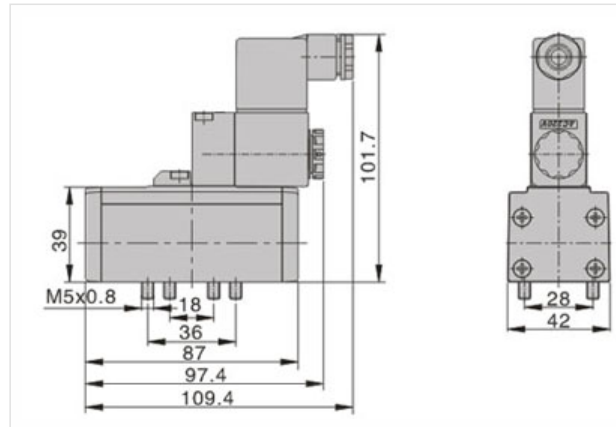
2.La pilotarea externa orificiul pt un singur colector este orificiul pt pilot individual.

3.Subansamblul de placa este echipat cu colectori paraleli, atat pentru tipul de pilot individual cat si pentru tipul de pilot centralizat.

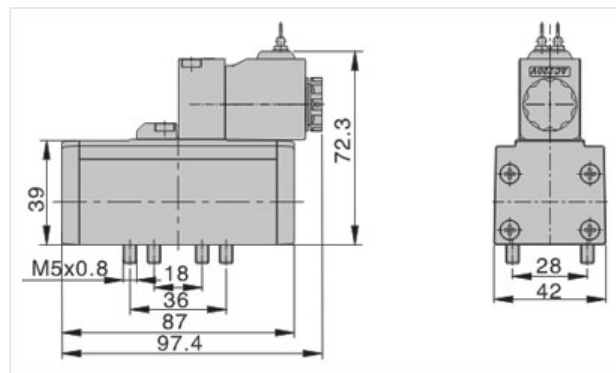


### Dimension

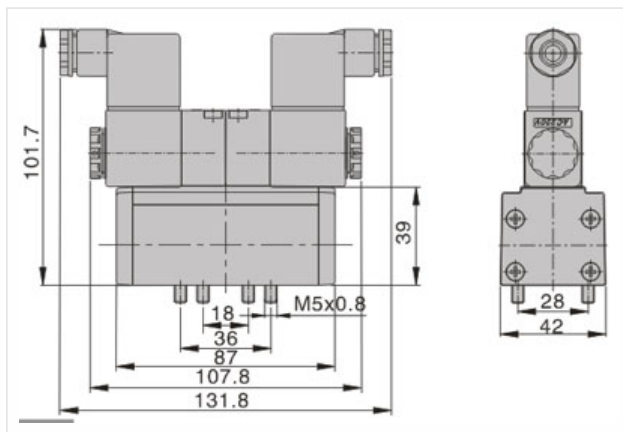
#### ESV210 Terminal/presetupa



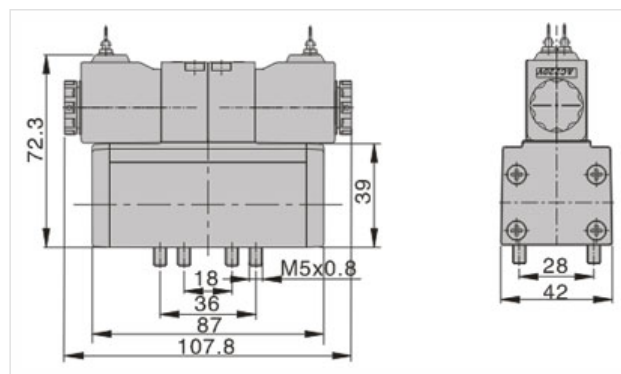
#### ESV210 element de prindere



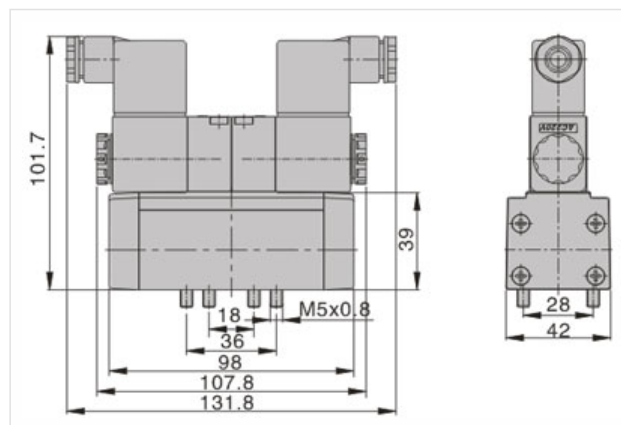
#### ESV220 Terminal/presetupa



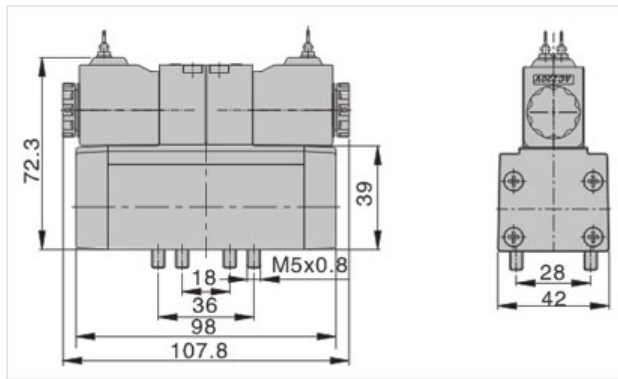
ESV220 element de prindere



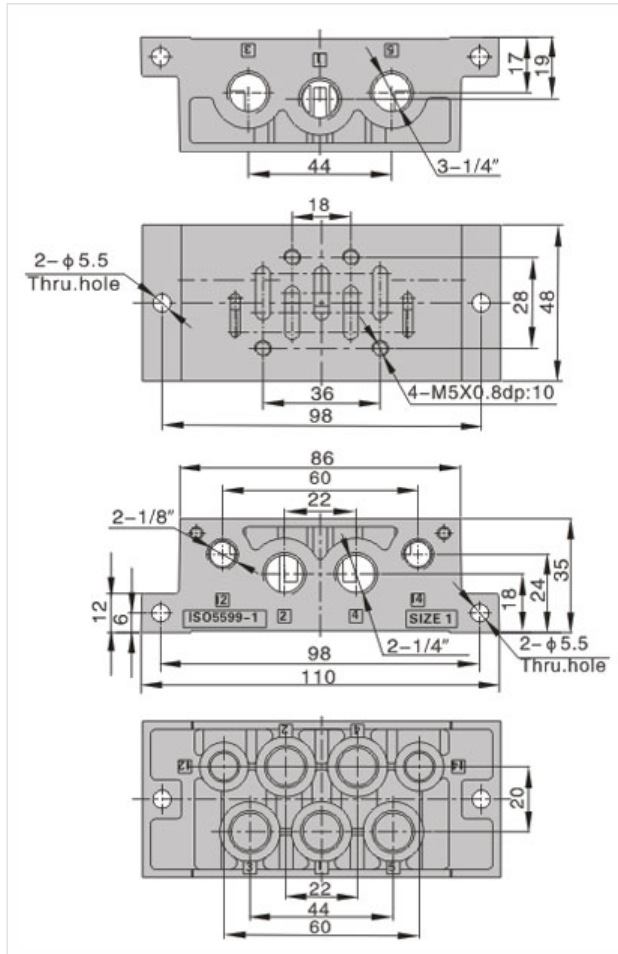
ESV230C(E\P) Terminal/presetupa



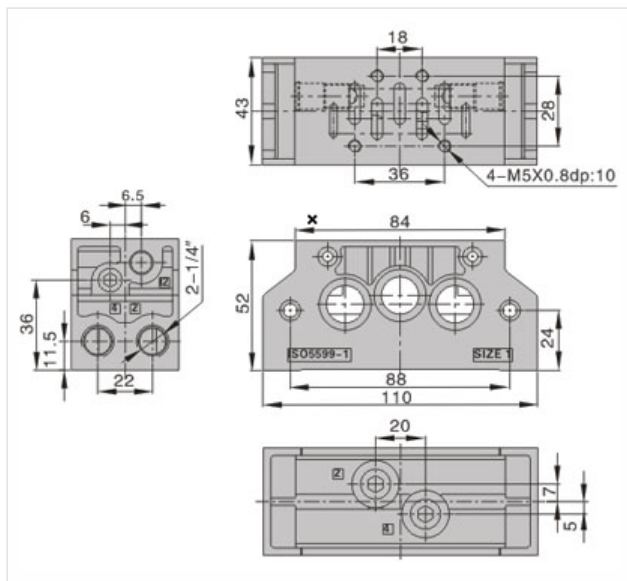
ESV230C(E\P) element de prindere



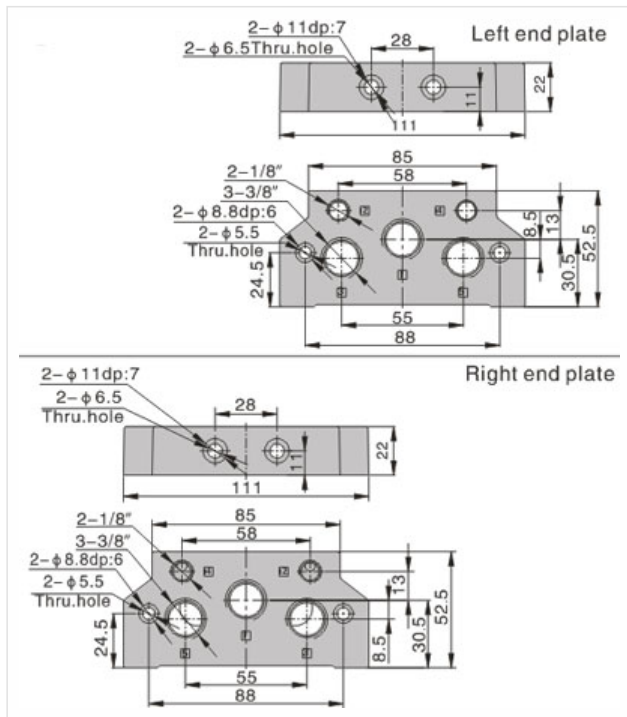
ESV201M



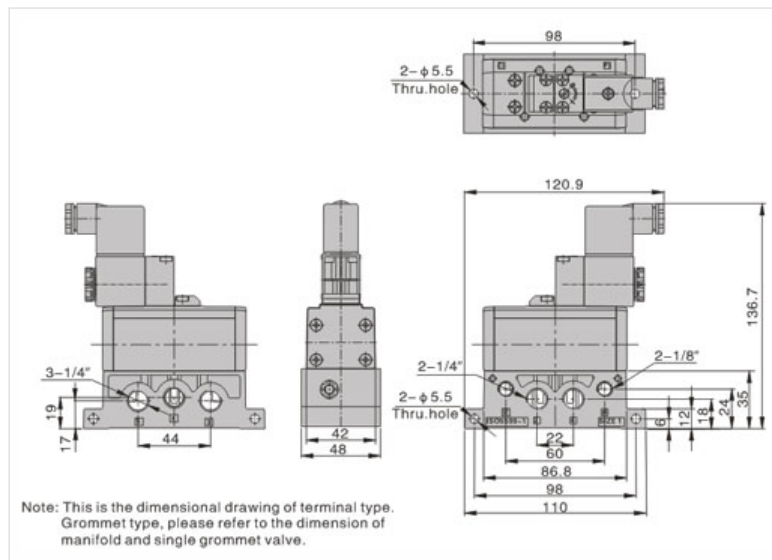
ESV202M



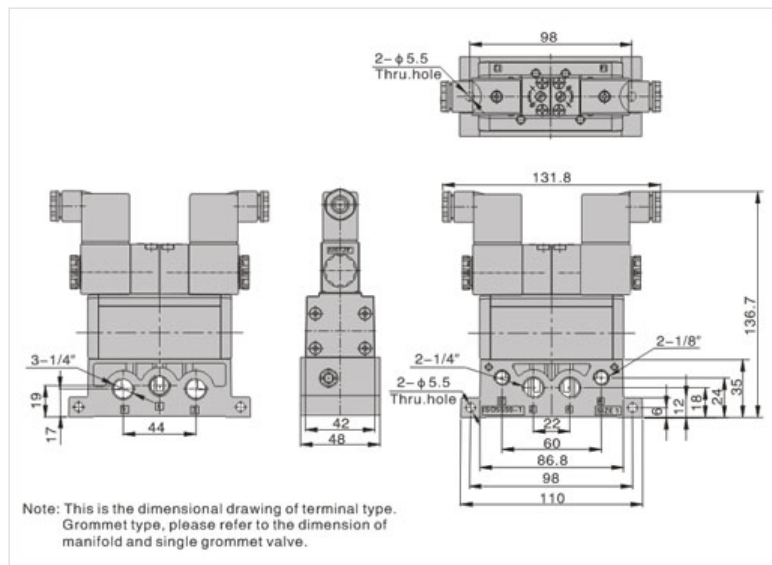
ESV203M



ESV210+ESV201M

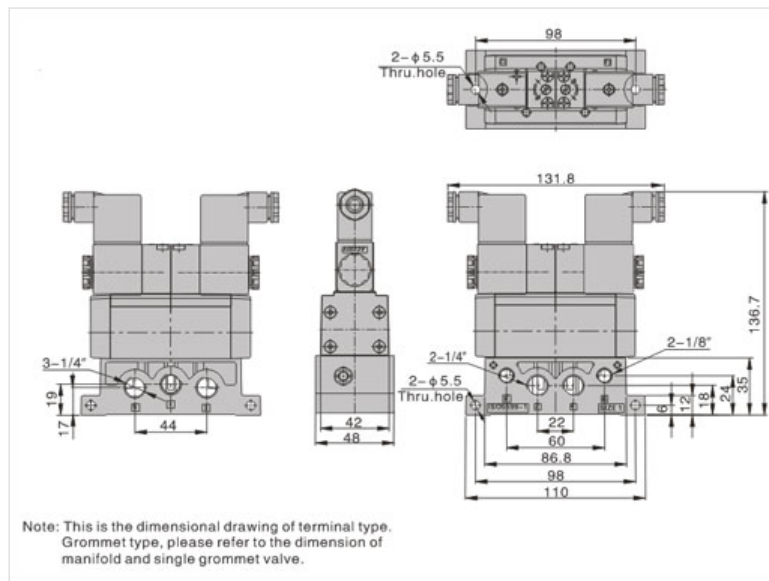


**ESV220+ESV201M**



**ESV230+ESV201M**





## Produse

Cilindri pneumatici  
 Distribuitoare pneumatice  
 Fitinguri  
 Furtunuri pneumatice  
 Unitati de preparare aer  
 Actuatori  
 Scule si unelte pneumatice  
 Pistoale aer

## Despre noi

Compania  
 Parteneri  
 Contact

## Contact rapid

Tel./Fax: (+4) 031.437.01.40  
 E-mail: office@atsol.ro



**404.** That's an error.

The requested URL was not found on this server. That's all we know.

