

Unitati FRL cu manometru – Seria AFC-BFC



Unitati FRL cu manometru- Seria AFC-BFC

Descriere

- Structura compacta, usor de instalat si utilizat.
- Pierdere presiune minima.
- In plus fata de tipul standard, este optional tipul cu presiune scazuta. (cea mai ridicata presiune ajustabila este de 0.4MPa)

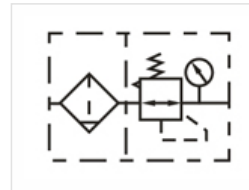
Specificatii



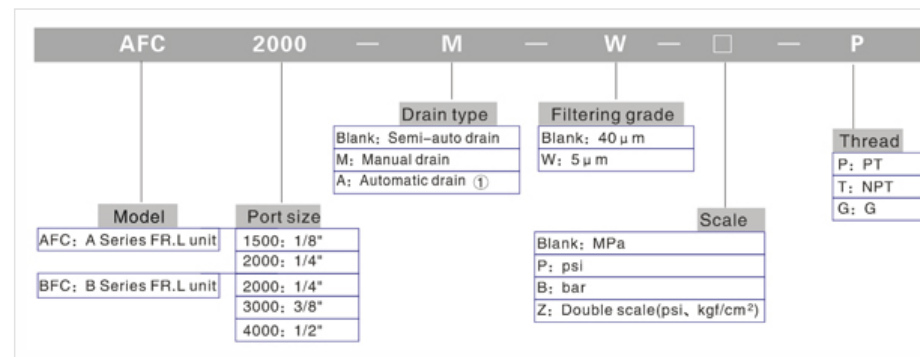
Model	AFC1500	AFC2000	BFC2000	BFC3000	BFC4000
Fluid	Aer				
Alimentare	1/8"	1/4"	1/4"	3/8"	1/2"
Grad de filtrare	40µm				
Variatie presiune	Purjare semi-automata si automata:0.15~0.9MPa(20~130Psi)				
	Purjare manuala :0.05~0.9MPa(7~130Psi)				
Presiune maxima	1.5 MPa(215Psi)				
Variatie temperatura	-20~70°C				
Capacitate rezervor ulei	15CC		60CC		
Capacitate rezervor purjare	25CC		90CC		

Lubrifiant recomandat		ISO VG 32 sau echivalent				
Greutate		500g		700g		
Componenta	Filtru-Regulator	AFR1500	AFR2000	BFR2000	BFR3000	BFR4000
	Ungator	AL1500	AL2000	BL2000	BL3000	BL4000

Simbol



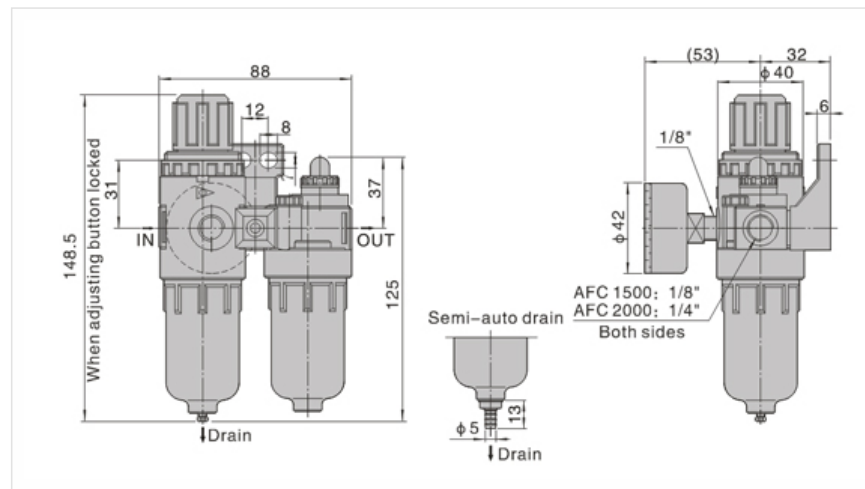
Cod comanda



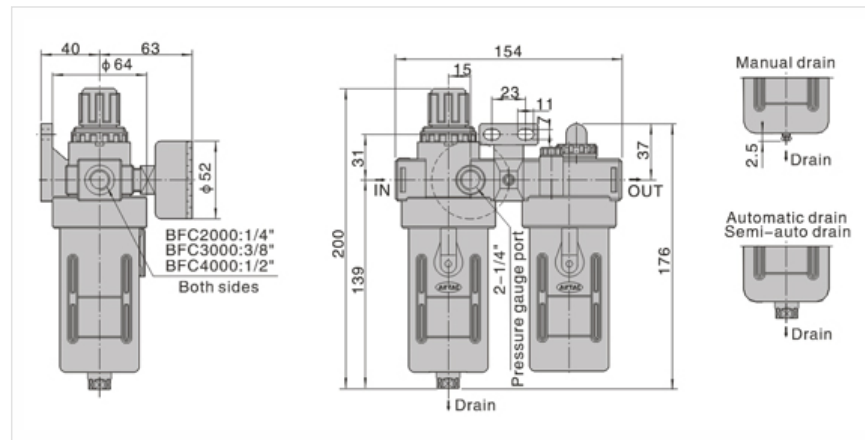
① Functia de purjare automata nu este disponibila la seriile A.

Dimensiuni

AFC



BFC



Selectati tipul de purjare

A 1500, 2000 Series		B2000, 3000, 4000 Series		
Manual drain	Semi-auto drain	Manual drain	Semi-auto drain	Automatic drain
	<p>This semi-auto drain can also achieve the function of manual drain</p> <p>PU tube with an inner diameter of 4mm is recommended</p>			

Tipurile de purjare la diferite serii sunt diferite.

Produse

Cilindri pneumatici
Distribuitoare pneumatice
Fitinguri
Furtunuri pneumatice
Unitati de preparare aer
Actuatori
Scule si unelte pneumatice
Pistoale aer

Despre noi

Compania
Parteneri
Contact

Contact rapid

Tel./Fax: (+4) 031.437.01.40

E-mail: office@atsol.ro



404. That's an error.

The requested URL was not found on this server. That's all we know.

© 2017 Air Tech Solutions . All rights reserved.

[Home](#) | [Catalog](#) | [Parteneri](#) | [Compania](#) | [Unitati de preparare aer](#) | [Cilindri pneumatici](#) | [Furtunuri pneumatice](#) | [Scule si unelte pneumatice](#) | [Cine suntem](#)
| [Download Catalog Pneumatice 2015](#) | [Contact](#)