

Blocuri imbinare modulare Seria GA



Blocuri imbinare modulare Seria GA

Descriere

- Blocul de imbinare se instaleaza intre regulator sau filtru si ungator. Debitul de aer este divizat de acest mecanism, o intrare -intra in ungator pentru a furniza ulei pentru ungere iar o alta intrare- intra direct in utilaj.T
- Mai multe tipuri de bratari pot fi alese pentru a leha regulatorul si ungatorul.
- Bratari optionale , de tip T, L si U.

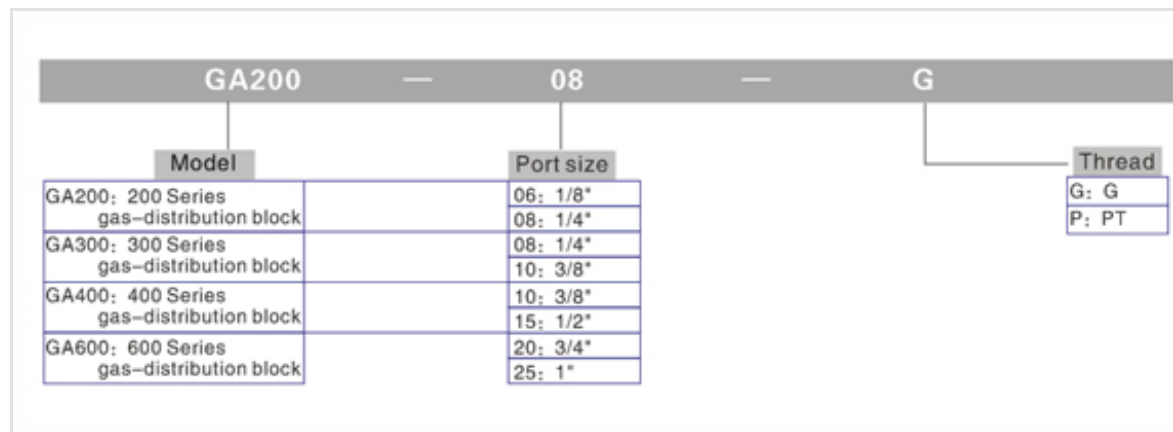
Specificatii

Model	GA200-06	GA200-08	GA300-08	GA300-10	GA400-10	GA400-15	GA600-20	GA600-25
Fluid	Aer							

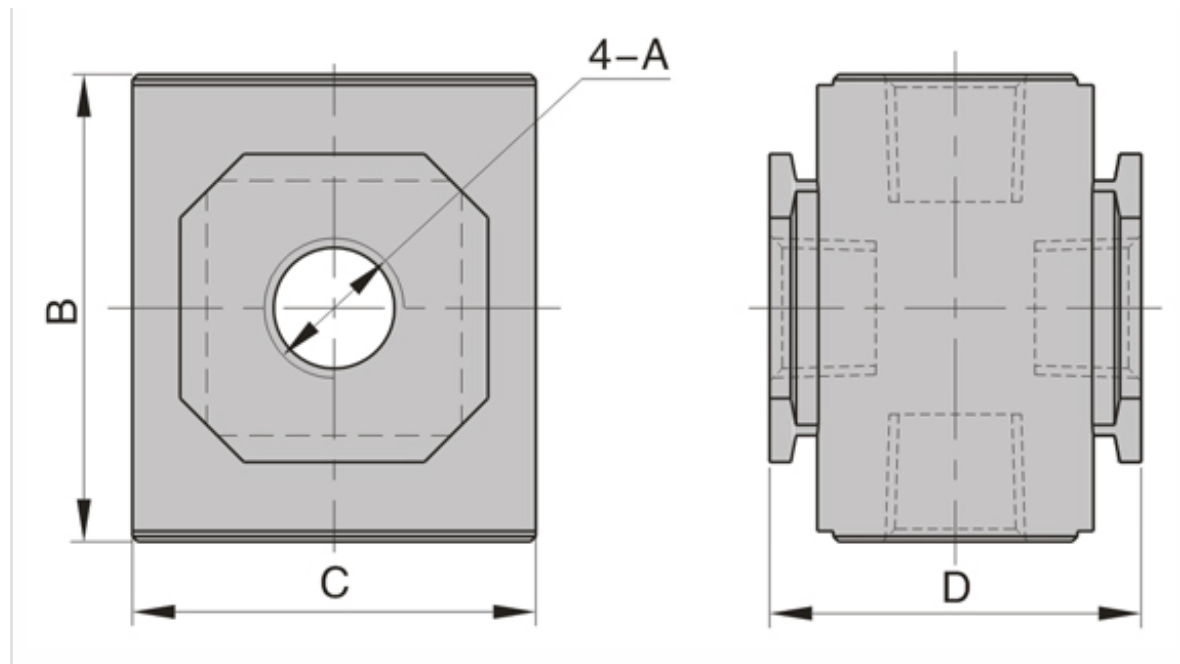


Alimentare	1/8"	1/4"	1/4"	3/8"	3/8"	1/2"	3/4"	1"
Legaturi	4							
Variatie presiune	0~0.9MPa(0~130Psi)							
Presiune maxima	1.5MPa(215Psi)							
Temperatura	-20~70°C							

Cod comanda



Dimensiuni



Model\Cota		A	B	C	D
GA200	06	1/8"	36	30	28.5
	08	1/4"	36	30	28.5
GA300	08	1/4"	44	38	35
	10	3/8"	44	38	35
GA400	10	3/8"	52	52	42
	15	1/2"	52	52	42
GA600	20	3/4"	76	68	60

25

1"

76

68

60

Produse

[Cilindri pneumatici](#)

[Distribuitoare pneumatice](#)

[Fitinguri](#)

[Furtunuri pneumatice](#)

[Unitati de preparare aer](#)

[Actuatori](#)

[Scule si unelte pneumatice](#)

[Pistoale aer](#)

Despre noi

[Compania](#)

[Parteneri](#)

[Contact](#)

Contact rapid

Tel./Fax: (+4) 031.437.01.40

E-mail: office@atsol.ro



Unavailable

This map is no longer available because it was moved to the trash. Please contact the owner to restore access.

© 2017 Air Tech Solutions . All rights reserved.

[Home](#) | [Catalog](#) | [Parteneri](#) | [Compania](#) | [Unitati de preparare aer](#) | [Cilindri pneumatici](#) | [Furtunuri pneumatice](#) | [Scule si unelte pneumatice](#) | [Cine suntem](#)
| [Download Catalog Pneumatice 2015](#) | [Contact](#)