

## Filtru cu regulator si manometru Seria GFR



### Filtru cu regulator si manometru Seria GFR

#### Descriere

- Manometrul patrat integrat este pozitionat astfel pentru a salva spatiu de instalare. Manometru rotund extern este optional.
- Mecanismul cu auto-blocare poate preveni miscarile arcului anormale cauzate de interferente exterioare.
- Designul echilibrat este adoptat pentru mecanismul de ajustare a presiunii.
- In plus fata de tipul standard, tipul cu presiune joasa este optional. (Cea mai ridicata presiune ajustabila este de 0.4MPa);



#### Specificatii

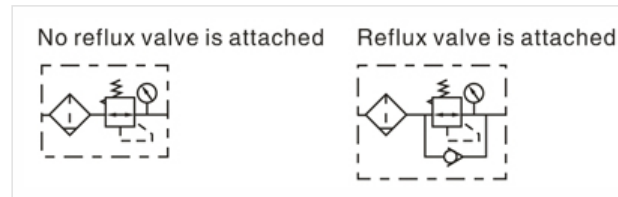
| Model             | GFR200<br>-06   | GFR200<br>-08 | GFR300<br>-08 | GFR300<br>-10 | GFR300<br>-15 | GFR400<br>-10 | GFR400<br>-15 | GFR600<br>-20 | GFR600<br>-25 |
|-------------------|---|---------------|---------------|---------------|---------------|---------------|---------------|---------------|---------------|
| Fluid             | Aer   |               |               |               |               |               |               |               |               |
| Alimentare        | 1/8"  | 1/4"          | 1/4"          | 3/8"          | 1/2"          | 3/8"          | 1/2"          | 3/4"          | 1"            |
| Grad filtrare     | 40µm sau 5µm  |               |               |               |               |               |               |               |               |
| Variatie presiune | Purjare semi-automata si automata :0.15~0.9MPa(20~130Psi) |               |               |               |               |               |               |               |               |
|                   | Purjare manuala: 0.05~0.9MPa(7~130Psi)                    |               |               |               |               |               |               |               |               |
| Presiune maxima   | 1.5 MPa(215Psi)   |               |               |               |               |               |               |               |               |
| variatie          | -20~70°C  |               |               |               |               |               |               |               |               |

Support tehnic live

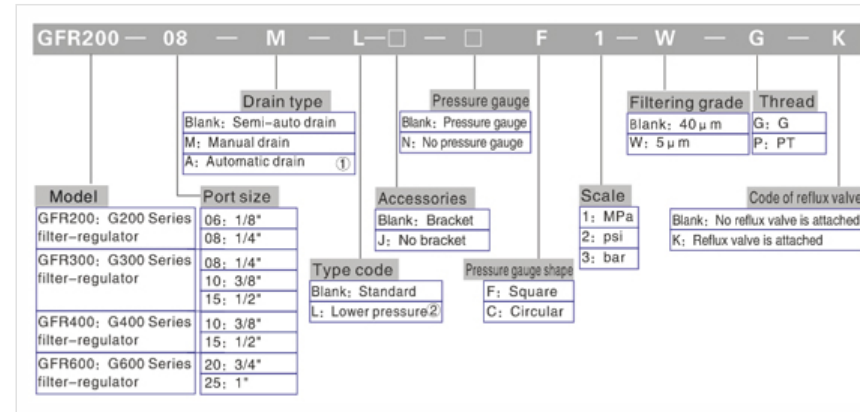
Support tehnic 24/24

|                             |      |      |       |       |
|-----------------------------|------|------|-------|-------|
| temperatura                 |      |      |       |       |
| Capacitate rezervor purjare | 10CC | 40CC | 80CC  | 230CC |
| Greutate                    | 220g | 500g | 1030g | 2400g |

### Simbol



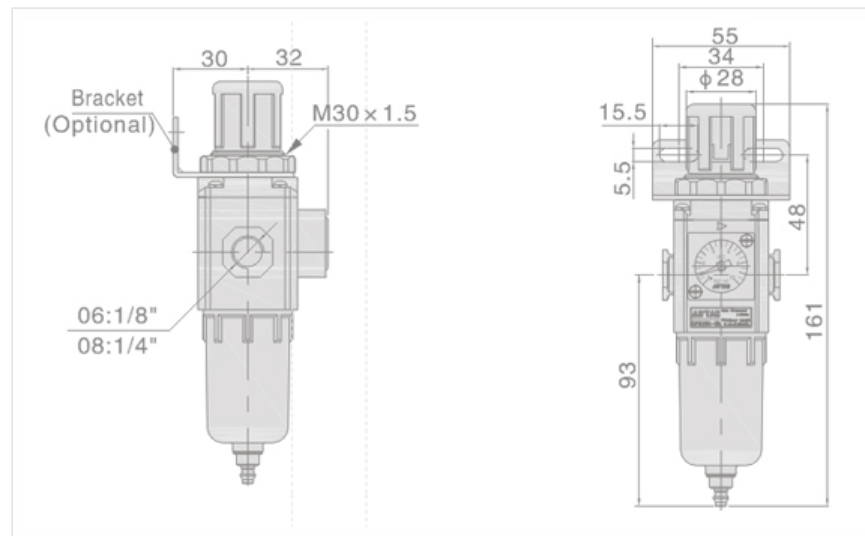
### Cod comanda



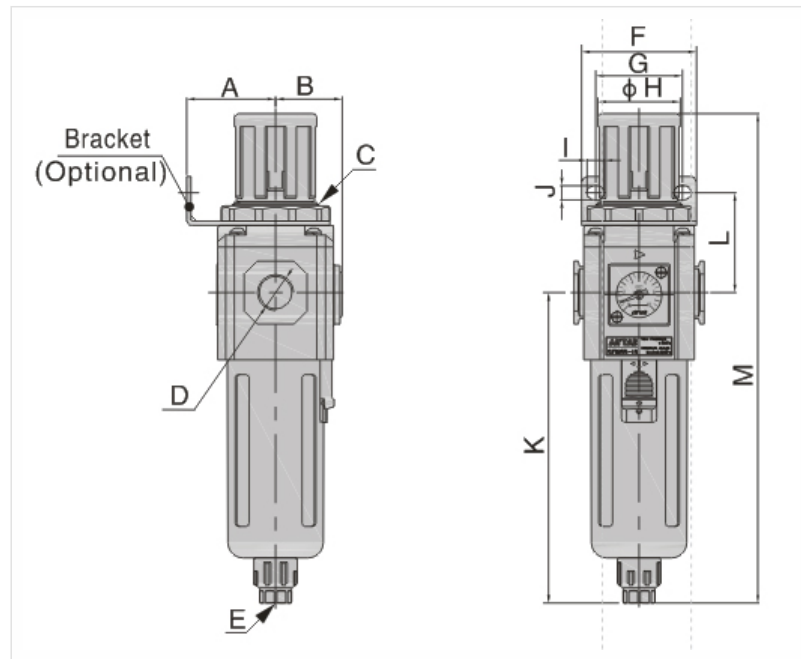
- ① Functia de purjare automata nu este disponibila pentru seriile GFR200.  
 ② Presiunea de lucru maxima a modelului cu presiune joasa este 0.4MPa(58psi).

### Dimensiuni

#### Seriile GFR200



**Seriile GFR300**  
**Seriile GFR400**

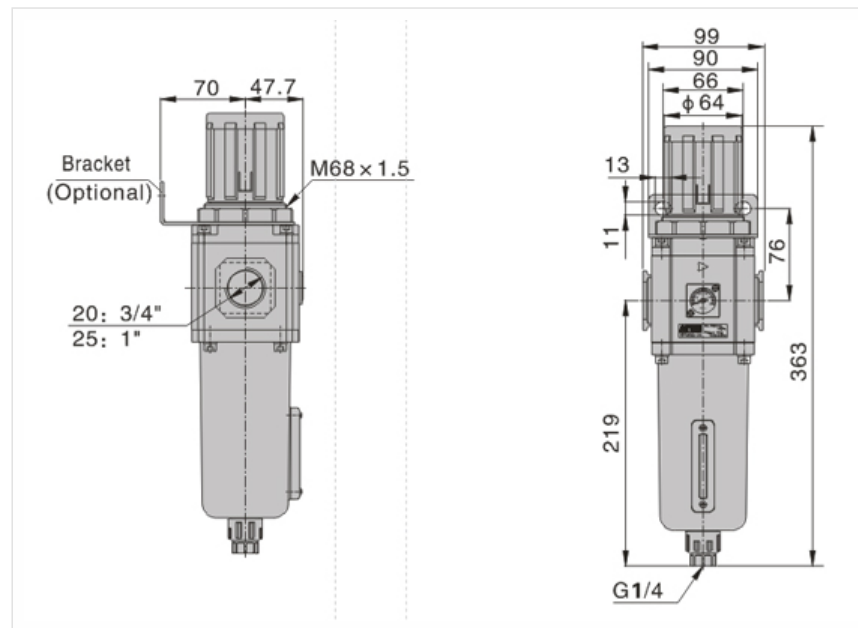


| Model\Cota | A  | B  | C       | D    | E    | F  |
|------------|----|----|---------|------|------|----|
| GFR300-08  | 41 | 31 | M40×1.5 | 1/4" | G1/8 | 53 |
| GFR300-10  | 41 | 31 | M40×1.5 | 3/8" | G1/8 | 53 |

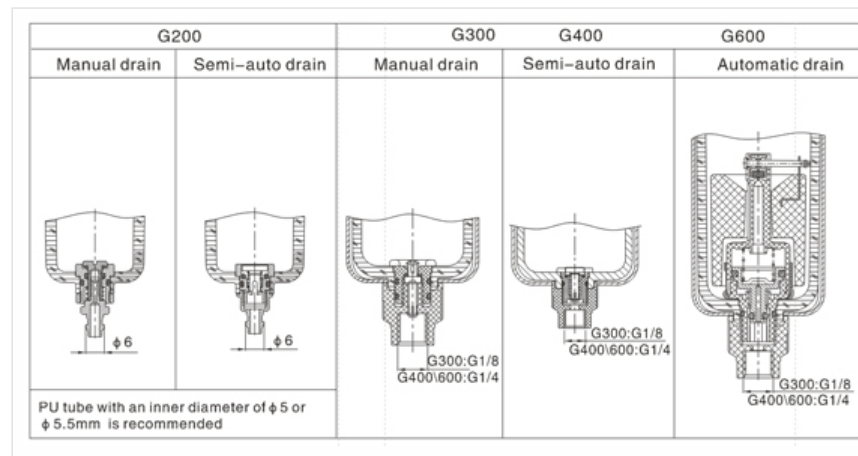
|           |    |    |         |      |      |    |
|-----------|----|----|---------|------|------|----|
| GFR300-15 | 41 | 31 | M40×1.5 | 1/2" | G1/8 | 53 |
| GFR400-10 | 50 | 40 | M55×2.0 | 3/8" | G1/4 | 72 |
| GFR400-15 | 50 | 40 | M55×2.0 | 1/2" | G1/4 | 72 |

| Model\Cota | G  | H  | I  | J   | K     | L  | M     |
|------------|----|----|----|-----|-------|----|-------|
| GFR300-08  | 40 | 38 | 8  | 6.5 | 143   | 46 | 225.5 |
| GFR300-10  | 40 | 38 | 8  | 6.5 | 143   | 46 | 225.5 |
| GFR300-15  | 40 | 38 | 8  | 6.5 | 143   | 46 | 225.5 |
| GFR400-10  | 52 | 52 | 11 | 8.5 | 166.5 | 53 | 270.5 |
| GFR400-15  | 52 | 52 | 11 | 8.5 | 166.5 | 53 | 270.5 |

**Seriile GFR600**



**Selectati tipul de purjare**



## Produse

[Cilindri pneumatici](#)  
[Distribuitoare pneumatice](#)  
[Fitinguri](#)  
[Furtunuri pneumatice](#)  
[Unitati de preparare aer](#)  
[Actuatori](#)  
[Scule si unelte pneumatice](#)  
[Pistoale aer](#)

## Despre noi

[Compania](#)  
[Parteneri](#)  
[Contact](#)

## Contact rapid

Tel./Fax: (+4) 031.437.01.40

E-mail: [office@atsol.ro](mailto:office@atsol.ro)



**404.** That's an error.

The requested URL was not found on this server. That's all we know.

© 2017 Air Tech Solutions . All rights reserved.

[Home](#) | [Catalog](#) | [Parteneri](#) | [Compania](#) | [Unitati de preparare aer](#) | [Cilindri pneumatici](#) | [Furtunuri pneumatice](#) | [Scule si unelte pneumatice](#) | [Cine suntem](#)  
[Download Catalog Pneumatice 2015](#) | [Contact](#)