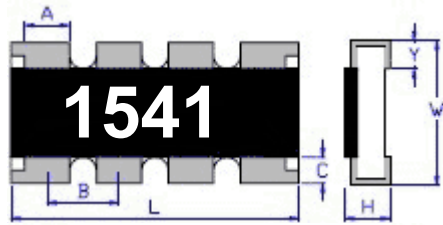


TFAN43FTNY1541

基本参数：TFAN43FTNY1541-Viking贴片排阻-尺寸结构说明：



外观示例图 (参数见尺寸表)

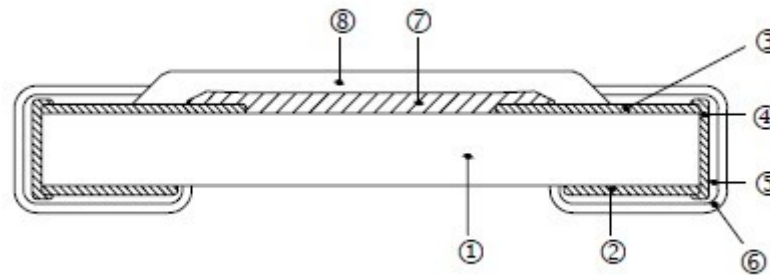
尺寸表：

单位: mm

| Type | Number of Resistors | L | W | H | A | B | C | Y | Weight (g) (1000pcs) |
|--------|---------------------|-----------|-----------|-----------|-----------|-----------|-----------|-----------|----------------------|
| TFAN43 | 4 | 3.20±0.15 | 1.60±0.15 | 0.55±0.10 | 0.50±0.15 | 0.80±0.05 | 0.30±0.15 | 0.30±0.15 | 8.22 |

| | |
|------|----------------|
| 产品型号 | TFAN43FTNY1541 |
| 电阻阻值 | 1.54kΩ |
| 电阻精度 | ±1% |
| 封装尺寸 | 0603 ×4 |
| 温度系数 | ±15 ppm |
| 工作电压 | 50V |
| 过载电压 | 100V |
| 温度范围 | -55~+155℃ |

TFAN43FTNY1541-Viking精密电阻排-尺寸结构说明：



| | | | |
|---|------------|---|------------|
| ① | 氧化铝基板 | ⑤ | 阻挡层(Ni) |
| ② | 底部电极(Ag) | ⑥ | 外部电极(Sn) |
| ③ | 顶电极(Ag-Pd) | ⑦ | 电阻层(NiCr) |
| ④ | 边电极(Ag) | ⑧ | 外封装(Epoxy) |

TFAN43FTNY1541-Viking贴片排阻-规格说明：

TFAN



TFAN 系列

43



外形尺寸
0603 ×4

F



电阻公差
±1%

T



包装类型
纸/聚乙烯卷盘

N



温度系数
±15 PPM/℃

Y



功率
1/16W

1541



电阻值
1.54kΩ



遵循标准
E96/ E24

注：该规格书由北京明辉峰尚科技有限公司技术部提供，如有变更请以AIKING官方规格书为准

TFAN43FTNY1541-Viking贴片排阻-环境特征及测试：

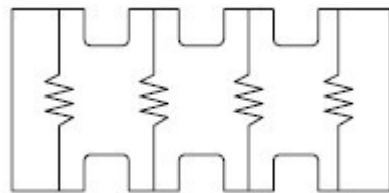
| 项目 | 条件 | | 测试方法 |
|--|-------------------|-------------|--|
| | Tol. ≤0.25% | Tol. >0.25% | |
| Temperature Coefficient of Resistance (T.C.R.) | As Spec. | | MIL-STD-202F Method 304 +25/-55/+25/+125/+25°C |
| Short Time Overload | ΔR±0.25% | ΔR±0.5% | JIS-C-5201-1 5.5 RCWV*2.5 or Max. overload voltage for 5 seconds |
| Insulation Resistance | >1000 MΩ | | MIL-STD-202F Method 302 Apply 100VDC for 1 minute |
| Endurance | ΔR±0.25% | ΔR±0.5% | MIL-STD-202F Method 108A 70±2°C, Max. working voltage for 1000 hrs with 1.5 hrs “ON” and 0.5 hrs “OFF” |
| Damp Heat with Load | ΔR±0.25% | ΔR±0.5% | MIL-STD-202F Method 103B 40±2°C, 90~95% R.H. Max. working voltage for 1000 hrs with 1.5 hrs “ON” and 0.5 hrs “OFF” |
| Bending Strength | ΔR±0.25% | ΔR±0.5% | JIS-C-5201-1 6.1.4 Bending amplitude 3 mm for 10 seconds |
| Solderability | 95% min. coverage | | MIL-STD-202F Method 208H 245±5°C for 3 seconds |
| Resistance to Soldering Heat | ΔR±0.25% | ΔR±0.5% | MIL-STD-202F Method 210E 260±5°C for 10 seconds |
| Dielectric Withstand Voltage | 100V | | MIL-STD-202F Method 301 Max. overload voltage for 1 minute |
| Thermal Shock | ΔR±0.25% | ΔR±0.5% | MIL-STD-202F Method 107G -55°C ~150°C, 100 cycles |
| Low Temperature Operation | ΔR±0.25% | ΔR±0.5% | JIS-C-5201-1 7.1 1 hour, -65°C, followed by 45 minutes of RCWV |

Storage Temperature: 25±3°C; Humidity < 80%RH

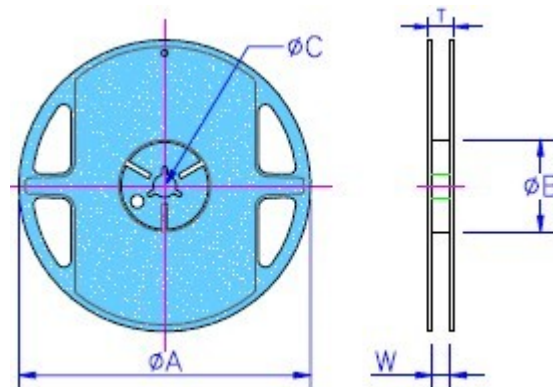
注：该规格书由北京明辉峰尚科技有限公司技术部提供，如有变更请以AIKING官方规格书为准

TFAN43FTNY1541-Viking贴片排阻-等效电路图： / TFAN43FTNY1541-Viking包装：

卷轴规格及包装数量



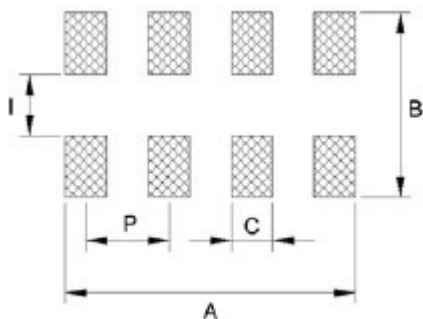
TFAN等效电路图



单位: mm

| Type | PackagingQuantity | Tape Width | Reel Diameter | ΦA | ΦB | ΦC | W | T |
|---------|-------------------|------------|---------------|-----------|---------------------|----------|---------|----------|
| TFAN 43 | Paper | 5K | 8mm | 178.5±1.5 | 60 ^{+1/-0} | 13.0±0.2 | 9.0±0.5 | 12.5±0.5 |

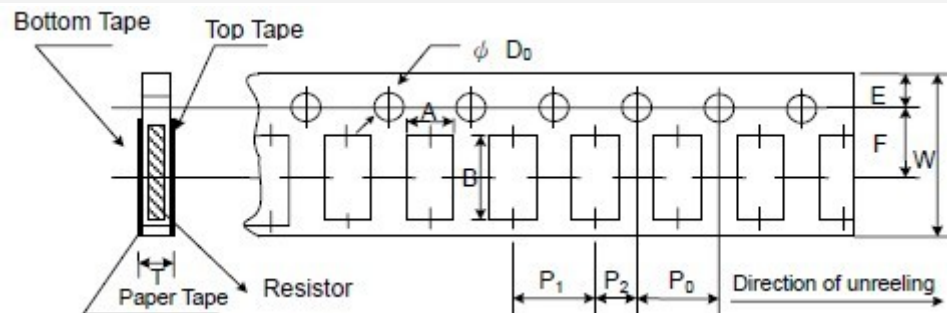
推荐焊接模式



单位: mm

| Type | A | B | C | C1 | I | I1 | P | P1 |
|---------|------|-----|------|----|-----|----|-----|----|
| TFAN 43 | 2.85 | 3.1 | 0.45 | -- | 0.8 | -- | 0.8 | -- |

纸带规格



| Type | A | B | W | E | F |
|---------|-----------|-----------|----------|------------------------|-----------|
| TFAN 43 | 1.95±0.10 | 3.50±0.10 | 8.0±0.20 | 1.75±0.10 | 3.5±0.05 |
| Type | P0 | P1 | P2 | ΦD0 | T |
| TFAN 43 | 4.0±0.10 | 4.0±0.05 | 2.0±0.05 | 1.5 ^{+0.1/-0} | 0.85±0.10 |

注：该规格书由北京明辉峰尚科技有限公司技术部提供，如有变更请以AIKING官方规格书为准